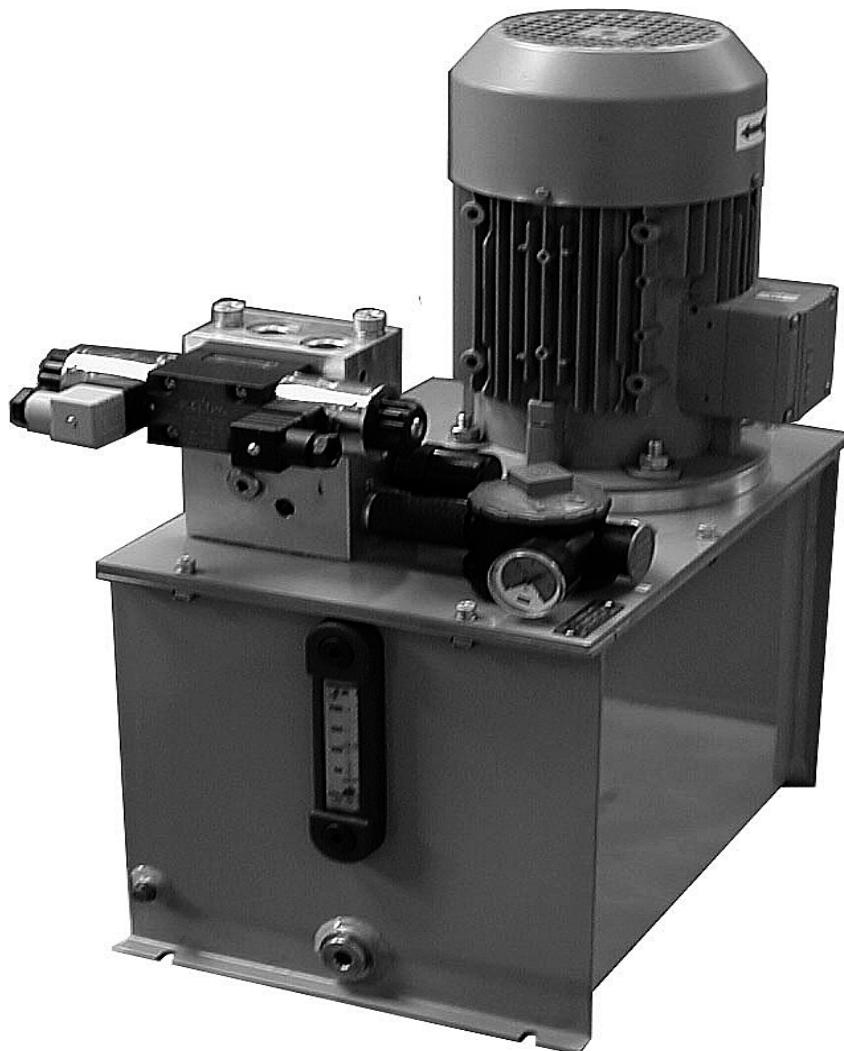
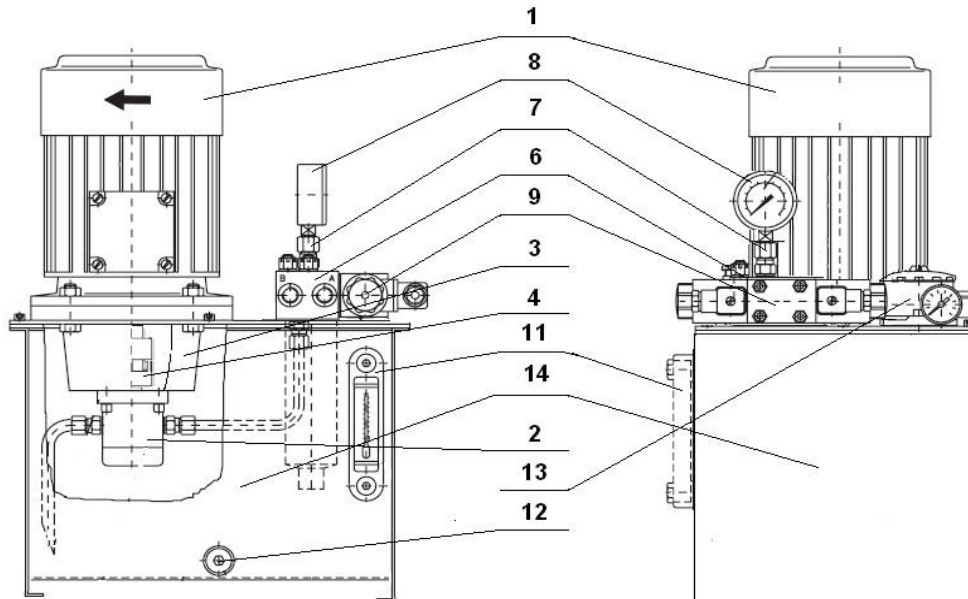


Технический каталог гидроприводов серии ГС 4



Гидравлические станции серии ГС 4 конструктивно выполнены с погружным шестеренным насосом, соединенным с помощью переходного колокола, полумуфты мотора, полумуфты двигателя и упругого элемента с электродвигателем. Данная мотор-насосная группа установлена вертикально на крышке бака.

В состав гидравлической станции серии ГС 4 в стандартном исполнении входят:



1. Электродвигатель серии АИР

2. Насос шестеренный

3. Колокол

4. Полумуфта насоса, полумуфта двигателя, упругий элемент

5. Всасывающий фильтр (по требованию)

6. Распределительная плита со встроенным предохранительным клапаном
(плита может быть как одноместной так и многоместной)

7. Кран манометра

8. Манометр

9. Гидрораспределитель двух или трехпозиционный

(определяется исходя из технического задания и особенностей работы гидростанции)

10. Заливная горловина с сапуном

11. Указатель уровня масла с термометром

12. Сливная пробка

13. Сливной или напорный фильтр

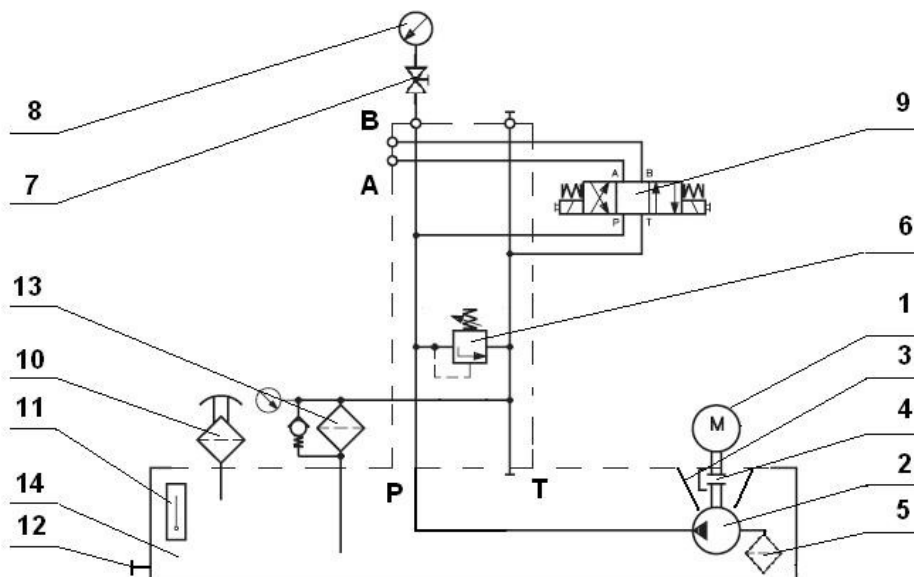
14. Соединительные шланги и фитинги

15. Гидробак

По запросу гидропривод может быть доукомплектован следующими элементами:

- гидрозамок в линию А, линию В, в линию А и В
- гидропневмоаккумулятор
- теплообменник воздушный, водяной
- дроссель трубного или плитового монтажа в линию А, линию В, в линию А и В
- напорный фильтр
- датчик температуры
- датчик падения уровня
- реле давления

Принципиальная гидравлическая схема гидропривода ГС 4



Данные гидростанции предназначены для работы с минеральными маслами. При работе с другими типами масел необходимо проконсультироваться с нашими специалистами.

Стандартный температурный режим работы станций от -10 до +60 град (рабочая температура масла!)

Стандартная заводская окраска — синий RAL 5010.

Другие цвета по запросу.

Форма заказа гидропривода серии ГС 4

Г С 4 - / / - / / / / / /											
Гидравлическая станция Тип станции											
Объем бака 120 - 120 литров 160 - 160 литров 200 - 200 литров 500 - 500 литров 250 - 250 литров 300 - 300 литров 400 - 400 литров										Тип фильтра С - фильтр сливной Н - фильтр напорный	
Мощность двигателя: 5.5 - 5,5 кВт 7.5 - 7,5 кВт 11 - 11 кВт 15 - 15 кВт 18,5 - 18,5 кВт 22 - 22 кВт 30 - 30 кВт										Управляющее напряжение 12 - 12 В пост. ток 24 - 24 В пост. ток 110 - 110 В пост. ток 220 - 220 В перем. ток	
Номинальный расход 12.2 - 12,2 л/мин 16.9 - 16,9 л/мин 21.6 - 21,6 л/мин 25.4 - 25,4 л/мин 30.1 - 30,1 л/мин 38,6 - 38,6 л/мин 44,8 - 44,8 л/мин 51,4 - 51,4 л/мин 60,7 - 60,7 л/мин 67,8 - 67,8 л/мин 74,8 - 74,8 л/мин 81,7 - 81,7 л/мин 95,8 - 95,8 л/мин 101,5 - 101,5 л/мин 112,5 - 112,5 л/мин 124,2 - 124,2 л/мин										Схема распределителей См. таблицу №2	
Рабочее давление выбирается исходя из производительности насоса и мощности электродвигателя по таблице 1										Количество мест под установку распределителей на плите 1 - одноместная плита 2 - двухместная плита 3 - трехместная плита 4 - четырехместная плита 5 - пятиместная плита 6 - шестиместная плита	
										6 - Ду 6 (СЕТОП 3) 10 - Ду 10 (СЕТОП 5) 16 - Ду 16 (СЕТОП 7) 20 - Ду 20 (СЕТОП 8)	

Таблица №1. Выбор рабочего давления исходя из мощности электродвигателя и производительности насоса

Подача при 1500 об/мин (л/мин)	Мощность электродвигателя, кВт						
	5,5	7,5	11	15	18,5	22	30
	Максимальное рабочее давление, бар						
12,2	230	300	---	---	---	---	---
16,9	170	230	300	---	---	---	---
21,6	130	180	260	---	---	---	---
25,4	110	160	220	270	---	---	---
30,1	90	130	190	230	---	---	---
38,6	70	100	140	180	---	---	---
44,8	60	90	130	170	220	260	280
51,4	50	70	110	150	180	210	280
60,7	45	60	90	130	150	180	250
67,8	40	55	80	110	140	160	230
74,8	35	50	75	100	125	150	210
81,7	30	45	60	95	115	140	190
95,8	25	40	55	80	90	120	160
101,5	---	35	50	70	80	100	140
112,5	---	25	40	60	70	90	130
124,2	---	---	35	45	60	80	120

Таблица № 2 Схема распределителей

Тип	Схема	Последовательность переключения каналов	Схема Гидроаппарат
H			14
M			24
J			34
E			44
F			54
G			64
R			94
A			573
B			573E
C			574
D			574A
Y			574E