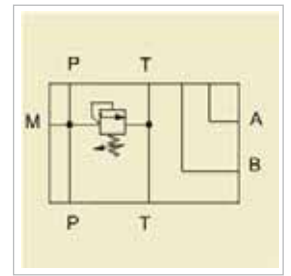


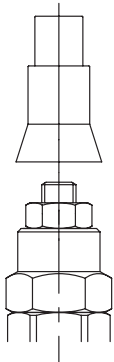


Le basi Bs5 consentono il montaggio di una sola elettrovalvola CETOP5; vengono fornite con valvola di massima pressione.

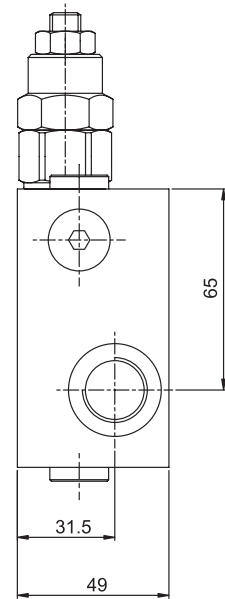
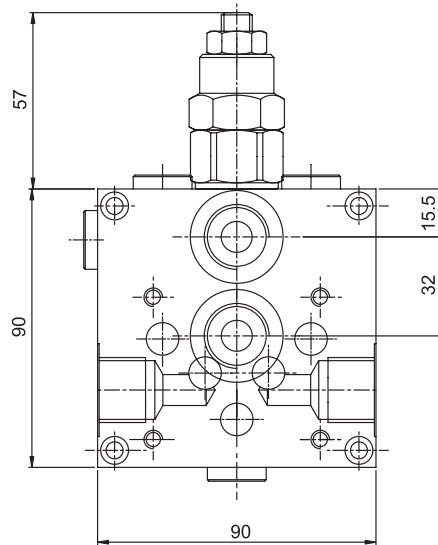
BS5 allow only 1 CETOP5 solenoid valve mounting; they are supplied with relief valve.



Cappuccio in plastica
Safety cap

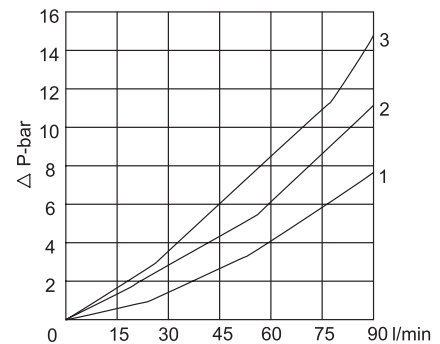


Il cappuccio in plastica garantisce contro la manomissione della valvola. Nel caso in cui si voglia modificare la taratura il cappuccio si rompe. *The plastic cap does not allow to modify the valve setting, otherwise it breaks.*



Caratteristiche tecniche
Features

Portata Max Max flow l/min	Molla Spring	Pressione Max Max pressure bar	Peso Weight Kg
80	1	100	1,25
	2	250	



Codice di ordinazione
Ordering code

