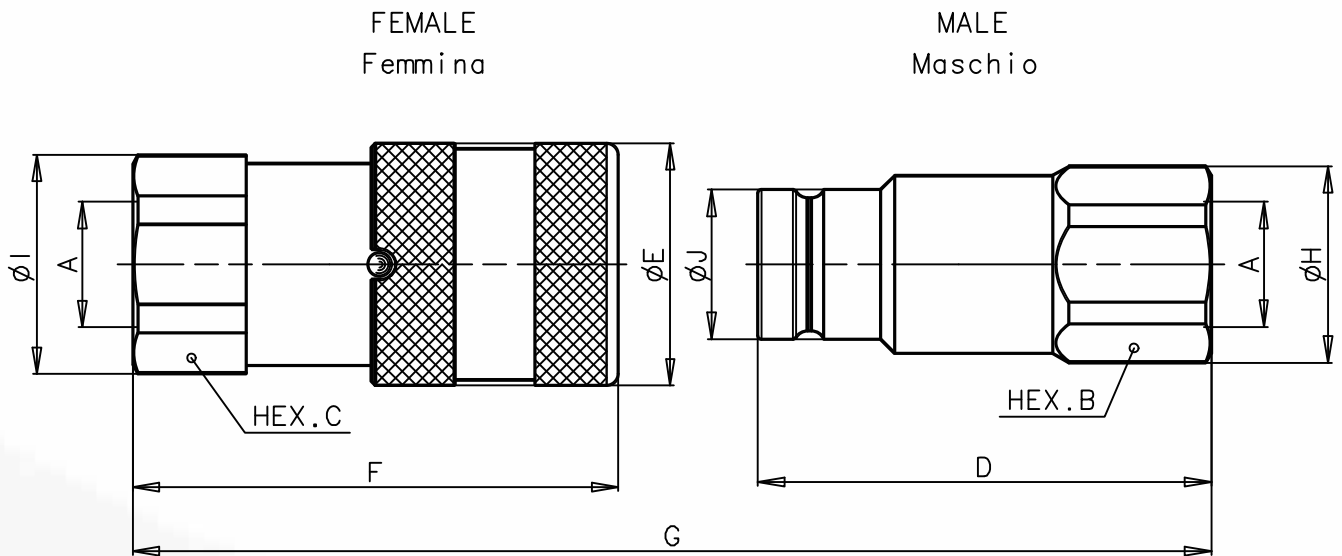


OVERALL DIMENSIONS



FEMALE BSPB THREAD (DIN 3852)

Description	A	Unit	B	C	D	E	F	G	H	I	J	Unit	Weight	
													Male	Female
FIRG14 BSP	1/4	mm Inch	22 0,87	22 0,87	47,9 1,89	28 1,10	48,1 1,89	85,2 3,35	23,8 0,94	23,8 0,94	16,1 0,63	Kg lb	0,086 0,19	0,140 0,31
FIRG38 BSP	3/8	mm Inch	24 0,94	27 1,06	60 2,36	32 1,26	64,2 2,53	108,7 4,28	26 1,02	29 1,14	19,7 0,78	Kg lb	0,121 0,27	0,235 0,52
FIRG12 BSP	1/2	mm Inch	27 1,06	27 1,06	62,5 2,46	32 1,26	69,2 2,72	116,2 4,57	29 1,14	29 1,14	19,7 0,78	Kg lb	0,128 0,28	0,237 0,52
FIRG12A BSP	1/2	mm Inch	32 1,26	32 1,26	68 2,68	38 1,50	73,8 2,91	124,5 4,90	33,8 1,33	33,8 1,33	24,5 0,96	Kg lb	0,233 0,51	0,375 0,83
FIRG34 BSP	3/4	mm Inch	36 1,42	36 1,42	70,5 2,78	38 1,50	80,8 3,18	134 5,28	38,5 1,52	38,5 1,52	24,5 0,96	Kg lb	0,227 0,50	0,413 0,91
FIRG34B BSP	3/4	mm Inch	36 1,42	36 1,42	70,5 2,78	42 1,65	78,5 3,09	131,4 5,17	38,5 1,52	38,5 1,52	27 1,06	Kg lb	0,268 0,59	0,479 1,06
FIRG34A BSP	3/4	mm Inch	41 1,61	41 1,61	82,3 3,24	48 1,89	88,7 3,49	149 5,87	44,8 1,76	44,8 1,76	30 1,18	Kg lb	0,445 0,98	0,750 1,65
FIRG100 BSP	1	mm Inch	45 1,77	45 1,77	82,3 3,24	48 1,89	93,2 3,67	153,5 6,04	47,8 1,88	47,8 1,88	30 1,18	Kg lb	0,394 0,87	0,767 1,69
FIRG114 BSP	1-1/4	mm Inch	55 2,17	55 2,17	89,8 3,54	55 2,17	106 4,17	172,8 6,80	59,8 2,35	59,8 2,35	36 1,42	Kg lb	0,641 1,41	1,215 2,68
FIRG112 BSP	1-1/2	mm Inch	65 2,56	65 2,56	111,1 4,37	80 3,15	132,4 5,21	214,9 8,46	69,8 2,75	72 2,83	57 2,24	Kg lb	1,665 3,67	2,820 6,22
FIRG200 BSP	2	mm Inch	75 2,95	80 3,15	123,8 4,87	100 3,94	156,6 6,17	241,5 9,51	83,5 3,29	88,5 3,48	73 2,87	Kg lb	2,259 4,98	5,100 11,24